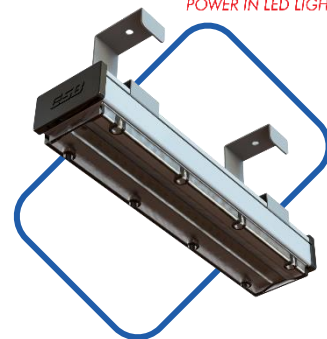


## Ficha Técnica Luminária Advance

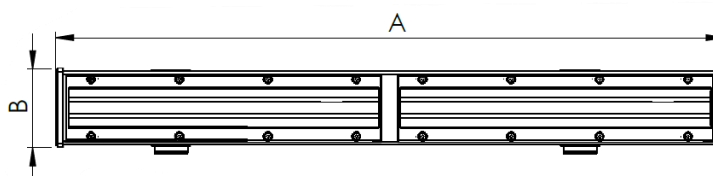
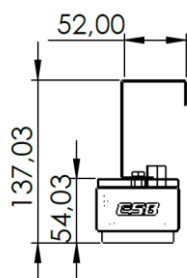


Modelo	LLA30	LLA60	LLA90	LLA120
Potência*	28W	56W	84W	112W
Eficiência Luminosa*	120 lm/w	120 lm/w	120 lm/w	120 lm/w
Fluxo luminoso da Luminária*	3.360 lm	6.720 lm	10.080 lm	13.440 lm
Dimensões - mm	300x66x54	600x66x54	900x66x54	1200x66x54
Peso - Kg	0,8Kg	1,2Kg	1,8Kg	2,4kg

### Informações Técnicas

Faixa de tensão nominal	220~240 Vac
Frequência de operação	50/60Hz
Fator de potência	≥0,98
Tipo de proteção contra choque elétrico	CLASSE I
Temperatura de operação	-30 à 50°C
Proteção contra surto	Classe B 06KV/06KA
THD	<15%
Grau de proteção	IP 66
Grau de impacto	IK 07
Expectativa de vida útil	50.000h L70
Índice de reprodução de cores	>70
Fotometria	30º / 60º / 90º / ASM
Temperatura de Cor	4.000K / 5.000K
Driver**	Driver linear de corrente em conformidade com NBR 16026:2012 / NBR IEC 61347-2-13
Fixação	Fixação através de alça para eletrocalha ou suporte tipo "U" para forro.
Material	Alumínio
Material da lente	PMMA
Cor da luminária	Branca
Arquivo IES	Entre em contato com nosso departamento técnico: <a href="mailto:engenharia2@esblight.com.br">engenharia2@esblight.com.br</a>
País de origem	Fabricado no Brasil
Fabricante	ESB LIGHT
Garantia do produto	3 anos
Validade para armazenamento	Indeterminada.

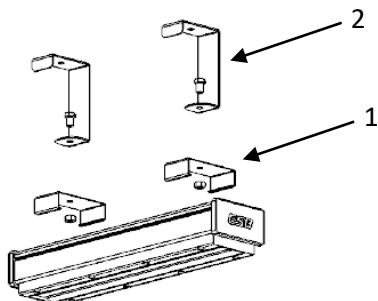
### Desenho Técnico



## Recomendações iniciais

- A instalação deve ser efetuada em conformidade com a Norma 5410-Instalações elétricas de baixa tensão e a NR10-Segurança em instalações e serviços em eletricidade.
- Para instalação do equipamento, siga as recomendações referente a fixação da luminária e diagrama elétrico do produto.
- Caso haja necessidade de manutenção o produto deve ser encaminhado a assistência técnica do fabricante.
- A alimentação do projetor deve ser feita através de um cabo sem emendas.

### Fixação da luminária



#### Instalação em Forro

- 1 – Fixe a peça número 1 no local desejado.
- 2 – Encaixe a luminária no suporte.
- 3 – Realize a ligação elétrica conforme orientação deste documento.

#### Instalação em Canaleta

- 1 – Fixe a peça número 2 à peça número 1 através de parafuso e porca M6.
- 2 – Encaixe a luminária a canaleta (é recomendada a fixação da alça à com parafusos).
- 3 – Encaixe a luminária no suporte.
- 4 – Realize a ligação elétrica conforme orientação deste documento.



Luminárias para serviços severos



Substituir qualquer blindagem protetora quebrada



Luminárias não adequadas para montagem direta sobre superfícies normalmente inflamáveis.

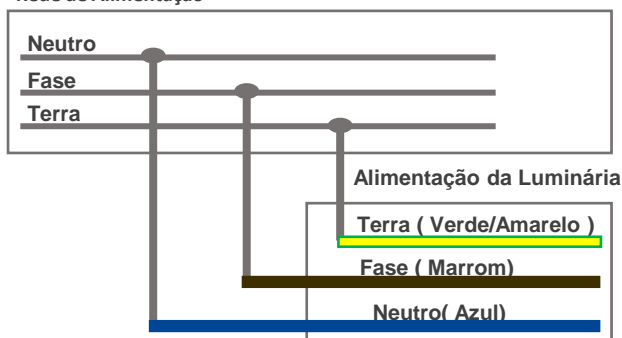


Luminárias não adequadas para montagem coberta por isolante térmico.

- Montagem em superfície lisa.
- Torque aplicado de 13N.m nos parafusos que fixam a luminária à superfície de instalação.
- Manter distância mínima de 1 metro entre luminária e outro objeto (Norma NBR 60598, Item 3.3.3)

**Nota:** Caso não seja seguida as orientações prescritas, havendo a caracterização de instalação inadequada implicará na perda da garantia do produto.

### Rede de Alimentação



**O NÃO ATERRAMENTO DO EQUIPAMENTO ACARRETERÁ NA PERDA DA GARANTIA!**

- Verificar a tensão correta correspondente de entrada para a luminária.
- Se o cabo ou cordão externo flexível desta luminária for danificado, ele deve ser substituído por um cabo ou cordão especial disponível exclusivamente pelo fabricante ou pelo serviço técnico.
- Conexão na rede elétrica deve ser de no mínimo 3x1,5 mm<sup>2</sup>.

DPS não coberto pela garantia

\*Tolerância +/-10%

\*\*Potência do Driver varia de acordo com a potência da luminária

\*\*\*Imagens Ilustrativas

- O design e as especificações estão sujeitos a alterações sem aviso prévio para fins de melhoria na qualidade.
- Imagens ILUSTRATIVAS

