

# Ficha Técnica

## Luminária Poste Injetada

### Família "LPI OS 4"

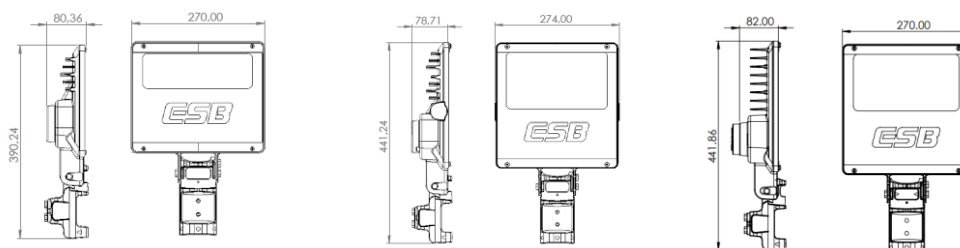


Modelo	LPI30OS-4	LPI40OS-4	LPI50OS-4	LPI60OS-4	LPI80OS-4	LPI100OS-4	LPI120OS-4	LPI150OS-4	LPI180OS-4	LPI200OS-4
Potência*	30W	40W	50W	60W	80W	100W	120W	150W	180W	200W
Eficiência Luminosa*	140 lm/w	140 lm/w	140 lm/w	140 lm/w	140 lm/w	140 lm/w	140 lm/w	140 lm/w	140 lm/w	140 lm/w
Fluxo luminoso da Luminária*	4.200 lm	5.600 lm	7.000 lm	8.400 lm	11.200 lm	14.000 lm	16.800 lm	21.000lm	25.200 lm	28.000 lm
Dimensões - mm	380x270x105				380x270x105		431x270x105		507x264x115	
Peso - Kg	2,8Kg				3,4Kg		3,9Kg		5Kg	

#### Informações Técnicas

Faixa de tensão nominal	110~220 Vac
Faixa de tensão Full Range	90~305 Vac
Frequência de operação	50/60Hz
Fator de potência	≥0,98
Tipo de proteção contra choque elétrico	CLASSE I
Temperatura de operação	-30 à 50°C
Proteção contra surto	Conforme norma ABNT ANSI C62,41; 10KV/10KA
THD	<10% Conforme Norma IEC 61000-3-2
Grau de proteção	IP 66
Grau de impacto	IK 09
Expectativa de vida útil	77.000h L70
Índice de reprodução de cores	>70
Fotometria	IESNA Tipo II Média limitada
Temperatura de Cor	4.000K
Acionamento da Luminária**	Relé fotoelétrico ou shorting gap, conforme norma ABNT NBR 5123
Sistema de Tele gestão	Item opcional composto por base 7 pinos, conforme norma ANSI C136.41-2013
Driver**	Driver com sistema para dimerização e em conformidade com NBR 16026:2012 / NBR IEC 61347-2-13
Fixação	Encaixe para tubos de Ø25mm à Ø60,3mm
Material	Alumínio injetado a alta pressão com sistema de articulação
Material da lente / Difusor	PMMA/ Vidro temperado
Cor da luminária	Cinza N6,5
Arquivo IES	Entre em contato com nosso departamento técnico: <a href="mailto:engenharia2@esblight.com.br">engenharia2@esblight.com.br</a>
País de origem	Fabricado no Brasil
Fabricante	ESB LIGHT
Garantia do produto	5 anos
Validade para armazenamento	Indeterminada.
Ângulo de inclinação	+/- 20°

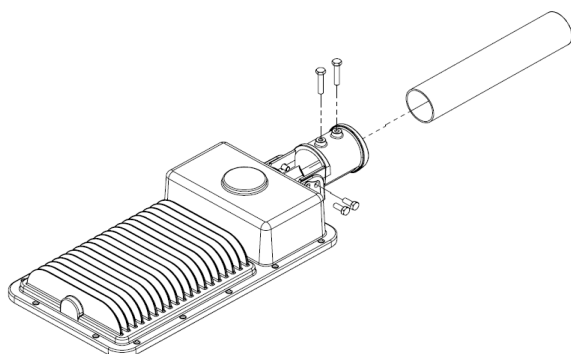
#### Desenho Técnico



**Recomendações iniciais**

- A instalação deve ser efetuada em conformidade com a Norma 5410-Instalações elétricas de baixa tensão e a NR10-Segurança em instalações e serviços em eletricidade.
- Para instalação do equipamento, siga as recomendações referente a fixação da luminária e diagrama elétrico do produto.
- Caso haja necessidade de manutenção o produto deve ser encaminhado a assistência técnica do fabricante.
- A alimentação do projetor deve ser feita através de um cabo sem emendas.

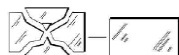
**Fixação da luminária**



Alteração do ângulo de fixação da luminária, deve ser feita através do afrouxamento dos parafusos existentes na articulação.  
**\*IMAGEM MERAMENTE ILUSTRATIVA.**



Luminárias para serviços severos



Substituir qualquer blindagem protetora quebrada



Luminárias não adequadas para montagem direta sobre superfícies normalmente inflamáveis.

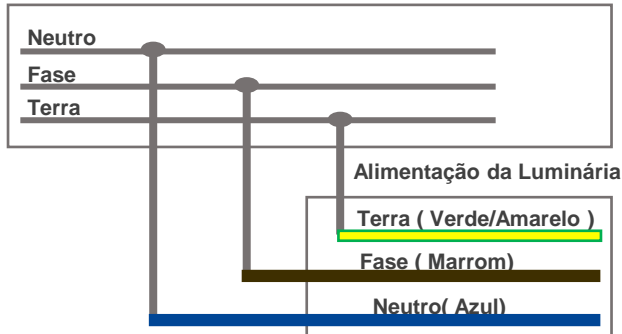


Luminárias não adequadas para montagem coberta por isolante térmico.

- Montagem em superfície lisa.
- Torque aplicado de 13N.m nos parafusos que fixam a luminária à superfície de instalação.
- Manter distância mínima de 1 metro entre luminária e outro objeto (Norma NBR 60598, Item 3.3.3)

**Nota:** Caso não seja seguida as orientações prescritas, havendo a caracterização de instalação inadequada implicará na perda da garantia do produto.

**Rede de Alimentação**



**O NÃO ATERRAMENTO DO EQUIPAMENTO ACARRETERÁ NA PERDA DA GARANTIA!**

- Verificar a tensão correta correspondente de entrada para a luminária.
- Se o cabo ou cordão externo flexível desta luminária for danificado, ele deve ser substituído por um cabo ou cordão especial disponível exclusivamente pelo fabricante ou pelo serviço técnico.
- Conexão na rede elétrica deve ser de no mínimo 3x1,5 mm<sup>2</sup>.

DPS não coberto pela garantia

\*Tolerância +/-10%

\*\*Potência do Driver varia de acordo com a potência da luminária

\*\*\*Imagens Ilustrativas

- O design e as especificações estão sujeitos a alterações sem aviso prévio para fins de melhoria na qualidade.
- Imagens ILUSTRATIVAS

