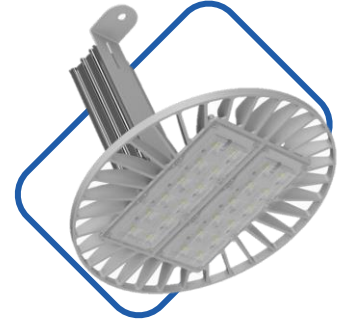


Ficha Técnica Luminária High Bay



| Modelo | HB100 | HB120 | HB150 | HB200 | HB240 |
|------------------------------|--|-----------|-----------|--|-----------|
| Potência* | 100W | 120W | 140W | 180W | 200W |
| Eficiência Luminosa**** | 150 lm/w | 150 lm/w | 150 lm/w | 150 lm/w | 150 lm/w |
| Fluxo luminoso da Luminária* | 15.000 lm | 18.000 lm | 21.000 lm | 27.000 lm | 30.000 lm |
| Dimensões - mm | Ø285x302mm - Ø285x183mm (com alça articulável) | | | Ø330x302mm - Ø333x183 (com alça articulável) | |
| Peso - Kg | 3Kg | | | 3,8Kg | |

CODIFICAÇÃO

| MODELO | TEMPERATURA DE COR | FOTOMETRIA | DRIVER | FIXAÇÃO |
|--------|--------------------|------------|-------------------------|------------------|
| HBXXX | 4K – 4000K | 60x60 | DIM – DIMERIZÁVEL | FIX – FIXA |
| | 5K – 5000K | 90x90 | N-DIM – NÃO DIMERIZÁVEL | ART - ARTICULADA |
| | | 120x120 | | |

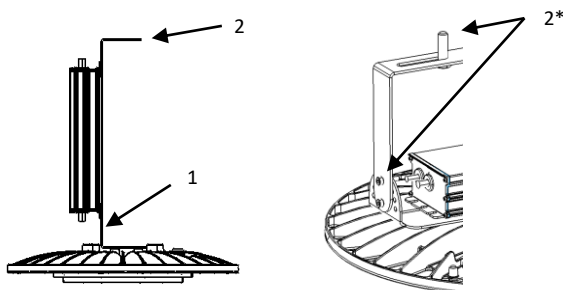
Informações Técnicas

| | |
|---|--|
| Faixa de tensão nominal | Full Range 90-305 Vac |
| Frequência de operação | 50/60Hz |
| Fator de potência | ≥0,98 |
| Tipo de proteção contra choque elétrico | CLASSE I |
| Temperatura de operação | -30 à 50°C |
| Proteção contra surto | Classe B 06KV/06KA (Incluso no Drive) |
| THD | <10% Conforme Norma IEC 61000-3-2 |
| Grau de proteção | IP 66 |
| Grau de impacto | IK 08 |
| Expectativa de vida útil | 102.000h L70 |
| Índice de reprodução de cores | >70 |
| Fotometria | 60° / 90° / 120° |
| Temperatura de Cor | 5.000K / 4.000K |
| Driver** | Driver com sistema para dimerização e em conformidade com NBR 16026:2012 / NBR IEC 61347-2-13 |
| Fixação | Alça através de parafuso M8 |
| Material | Alumínio Injetado |
| Material da lente | PMMA |
| Cor da luminária | Branco – Demais sob consulta |
| Arquivo IES | Entre em contato com nosso departamento técnico: engenharia2@esblight.com.br |
| País de origem | Fabricado no Brasil |
| Fabricante | ESB LIGHT |
| Garantia do produto | 5 anos |
| Validade para armazenamento | Indeterminada. |

Recomendações iniciais


- A instalação deve ser efetuada em conformidade com a Norma 5410-Instalações elétricas de baixa tensão e a NR10-Segurança em instalações e serviços em eletricidade.
- Para instalação do equipamento, siga as recomendações referente a fixação da luminária e diagrama elétrico do produto.
- Caso haja necessidade de manutenção o produto deve ser encaminhado a assistência técnica do fabricante.
- A alimentação do projetor deve ser feita através de um cabo sem emendas.


Fixação da luminária




- 1 – Encaixe a alça nos três parafusos M6 que fica sob a superfície da luminária e realize o aperto com porca e parafuso que acompanham o produto.
- 2 – Encaixe a luminária no local desejado e com um parafuso M6-M8 faça o aperto da mesma.
- 2*- Para os modelos que compreenderem a alça articulada, deverá ser ajustado o ângulo, apertado o parafuso e porca M4 e fixar a luminária com parafuso M8.
- 3 – Realize a instalação com a rede elétrica conforme orientação deste documento.


Luminárias para serviços severos


Substituir qualquer blindagem protetora quebrada

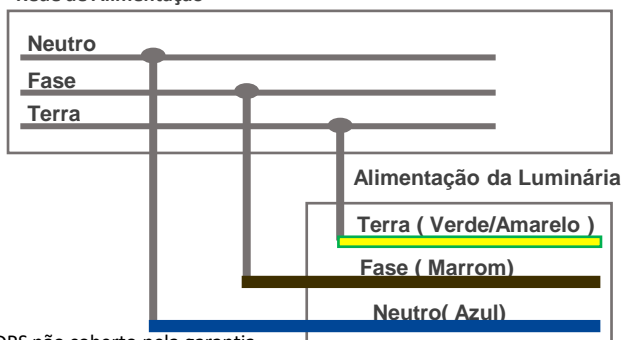

Luminárias não adequadas para montagem direta sobre superfícies normalmente inflamáveis.


Luminárias não adequadas para montagem coberta por isolante térmico.

- Montagem em superfície lisa.
- Torque aplicado de 13N.m nos parafusos que fixam a luminária à superfície de instalação.
- Manter distância mínima de 1 metro entre luminária e outro objeto (Norma NBR 60598, Item 3.3.3)

Nota: Caso não seja seguida as orientações prescritas, havendo a caracterização de instalação inadequada implicará na perda da garantia do produto.

Rede de Alimentação



O NÃO ATERRAMENTO DO EQUIPAMENTO ACARRETERÁ NA PERDA DA GARANTIA!

- Verificar a tensão correta correspondente de entrada para a luminária.
- Se o cabo ou cordão externo flexível desta luminária for danificado, ele deve ser substituído por um cabo ou cordão especial disponível exclusivamente pelo fabricante ou pelo serviço técnico.
- Conexão na rede elétrica deve ser de no mínimo 3x1,5 mm².

DPS não coberto pela garantia

*Tolerância +/-10% @Tj 25°C

**Potência do Driver varia de acordo com a potência da luminária

***Imagens Ilustrativas

**** @Tj 25°C

- O design e as especificações estão sujeitos a alterações sem aviso prévio para fins de melhoria na qualidade.
- Imagens ILUSTRATIVAS

Desenho Técnico

