

## Ficha Técnica Luminária Linear IP20



Modelo	LUL-50	LUL-100	LUL-150	LUL-200
Potência*	48 W	96 W	144 W	192 W
Eficiência Luminosa****	150 lm/w	150 lm/w	150 lm/w	150 lm/w
Fluxo luminoso da Luminária****	7.200 lm	14.400 lm	21.600 lm	28.800 lm
Dimensões – mm (AxBxC)	302x117x98	572x117x98	862x117x98	572x234x98
Peso - Kg	430 g	860 g	1290 g	1800 g

### CODIFICAÇÃO

MODELO	TEMPERATURA DE COR	FOTOMETRIA	DRIVER	FIXAÇÃO
LULXXX	4K – 4000K	100x90	N-DIM – NÃO DIMERIZÁVEL	FIX – FIXA
	5K – 5000K			

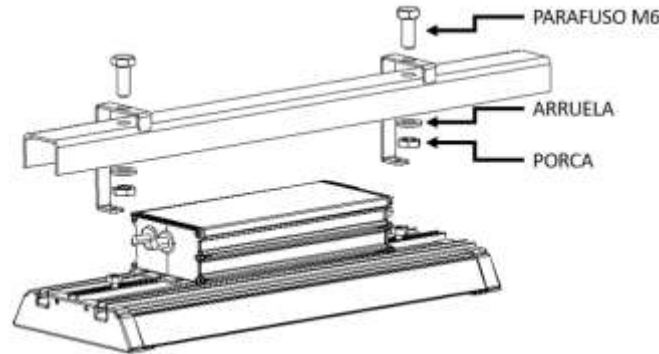
### Informações Técnicas

Faixa de tensão nominal	220 Vac +/-10%
Frequência de operação	50/60Hz
Fator de potência*	≥0,98
Tipo de proteção contra choque elétrico	CLASSE I
Temperatura de operação	5 à 50°C
Proteção contra surto	1KV F-N
THD	<18%
Grau de proteção óptico	IP 20
Grau de proteção elétrico (Driver)	IP 20
Grau de impacto	IK 08
Expectativa de vida útil	50.000h L70
Índice de reprodução de cores	>70
Fotometria	100° x 90°
Temperatura de Cor	4.000K / 5.000K
Driver**	Driver linear de corrente em conformidade com NBR 16026:2012 / NBR IEC 61347-2-13
Fixação	Fixação através de alça em aço carbono para eletrocalha
Material do corpo	Alumínio extrudado
Arquivo IES	Entre em contato com nosso departamento técnico: <a href="mailto:engenharia2@esblight.com.br">engenharia2@esblight.com.br</a>
País de origem	Fabricado no Brasil
Fabricante	ESB LIGHT
Garantia do produto	3 anos
Validade para armazenamento	Indeterminada.


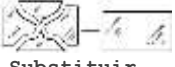


**Recomendações iniciais**

- A instalação deve ser efetuada em conformidade com a Norma 5410-Instalações elétricas de baixa tensão e a NR10-Segurança em instalações e serviços em eletricidade.
- Para instalação do equipamento, siga as recomendações referente a fixação da luminária e diagrama elétrico do produto.
- Caso haja necessidade de manutenção o produto deve ser encaminhado a assistência técnica do fabricante.
- A alimentação do projetor deve ser feita através de um cabo sem emendas.

**Fixação da luminária**



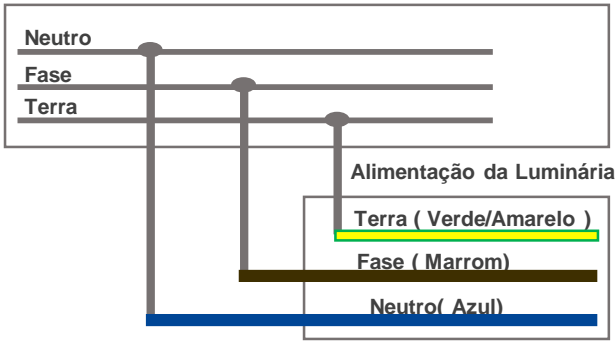
Instalação da rede elétrica conforme diagrama descrito neste documento

 <p>Luminárias para serviços severos</p>	 <p>Substituir qualquer blindagem protetora quebrada</p>	 <p>Luminárias não adequadas para montagem direta sobre superfícies normalmente inflamáveis.</p>	 <p>Luminárias não adequadas para montagem coberta por isolante térmico.</p>
---------------------------------------------------------------------------------------------------------------------------	-------------------------------------------------------------------------------------------------------------------------------------------	-----------------------------------------------------------------------------------------------------------------------------------------------------------------------------------	-----------------------------------------------------------------------------------------------------------------------------------------------------------------

- Montagem em superfície lisa.
- Torque aplicado de 13N.m nos parafusos que fixam a luminária à superfície de instalação.
- Manter distância mínima de 1 metro entre luminária e outro objeto (Norma NBR 60598, Item 3.3.3)

**Nota:** Caso não seja seguida as orientações prescritas, havendo a caracterização de instalação inadequada implicará na perda da garantia do produto.

**Rede de Alimentação**



**O NÃO ATERRAMENTO DO EQUIPAMENTO ACARRETERÁ NA PERDA DA GARANTIA!**

- Verificar a tensão correta correspondente de entrada para a luminária.
- Se o cabo ou cordão externo flexível desta luminária for danificado, ele deve ser substituído por um cabo ou cordão especial disponível exclusivamente pelo fabricante ou pelo serviço técnico.
- Conexão na rede elétrica deve ser de no mínimo 3x1,5 mm<sup>2</sup>.

\*Tolerância +/-10%  
 \*\*Potência do Driver varia de acordo com a potência da luminária  
 \*\*\*Imagens Ilustrativas  
 \*\*\*\* @Tj 25°C

- O design e as especificações estão sujeitos a alterações sem aviso prévio para fins de melhoria na qualidade.
- Imagens ILUSTRATIVAS

**Desenho Técnico**

