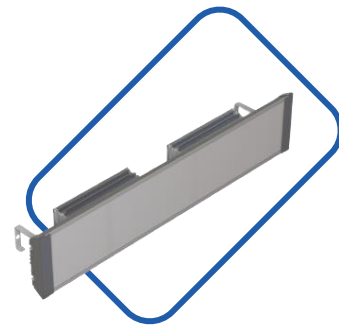


Ficha Técnica Luminária Linear IP40



Modelo	LUL-50	LUL-100	LUL-150	LUL-200
Potência*	48 W	96 W	144 W	192 W
Eficiência Luminosa****	140 lm/w	140 lm/w	140 lm/w	140 lm/w
Fluxo luminoso da Luminária****	6.720 lm	13.440 lm	20.160 lm	26.880 lm
Dimensões – mm (AxBxC)	302x117x98	572x117x98	862x117x98	572x234x98
Peso - Kg	500 g	1000 g	1505 g	2000 g

CODIFICAÇÃO

MODELO	TEMPERATURA DE COR	FOTOMETRIA	DRIVER	FIXAÇÃO
LULXXX	4K – 4000K	100x90	N-DIM – NÃO DIMERIZÁVEL	FIX – FIXA
	5K – 5000K			

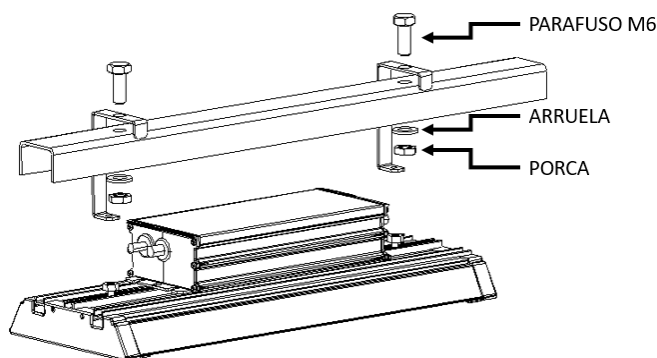
Informações Técnicas

Faixa de tensão nominal	220 Vac +/-10%
Frequência de operação	50/60Hz
Fator de potência*	≥0,98
Tipo de proteção contra choque elétrico	CLASSE I
Temperatura de operação	5 à 50°C
Proteção contra surto	1KV F-N
THD	<18%
Grau de proteção ótico	IP 40
Grau de proteção elétrico (Driver)	IP 20
Grau de impacto	IK 08
Expectativa de vida útil	50.000h L70
Índice de reprodução de cores	>70
Fotometria	100° x 90°
Temperatura de Cor	4.000K / 5.000K
Driver**	Driver linear de corrente em conformidade com NBR 16026:2012 / NBR IEC 61347-2-13
Fixação	Fixação através de alça em aço carbono para eletrocalha
Material do corpo	Alumínio extrudado
Arquivo IES	Entre em contato com nosso departamento técnico: engenharia2@esblight.com.br
País de origem	Fabricado no Brasil
Fabricante	ESB LIGHT
Garantia do produto	3 anos
Validade para armazenamento	Indeterminada.

Recomendações iniciais


- A instalação deve ser efetuada em conformidade com a Norma 5410-Instalações elétricas de baixa tensão e a NR10-Segurança em instalações e serviços em eletricidade.
- Para instalação do equipamento, siga as recomendações referente a fixação da luminária e diagrama elétrico do produto.
- Caso haja necessidade de manutenção o produto deve ser encaminhado a assistência técnica do fabricante.
- A alimentação do projetor deve ser feita através de um cabo sem emendas.


Fixação da luminária




Instalação da rede elétrica conforme diagrama descrito neste documento


Luminárias para serviços severos


Substituir qualquer blindagem protetora quebrada

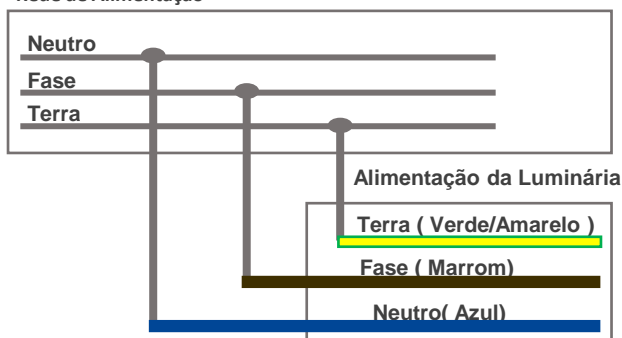

Luminárias não adequadas para montagem direta sobre superfícies normalmente inflamáveis.


Luminárias não adequadas para montagem coberta por isolante térmico.

- Montagem em superfície lisa.
- Torque aplicado de 13N.m nos parafusos que fixam a luminária à superfície de instalação.
- Manter distância mínima de 1 metro entre luminária e outro objeto (Norma NBR 60598, Item 3.3.3)

Nota: Caso não seja seguida as orientações prescritas, havendo a caracterização de instalação inadequada implicará na perda da garantia do produto.

Rede de Alimentação



O NÃO ATERRAMENTO DO EQUIPAMENTO ACARRETARÁ NA PERDA DA GARANTIA!

- Verificar a tensão correta correspondente de entrada para a luminária.
- Se o cabo ou cordão externo flexível desta luminária for danificado, ele deve ser substituído por um cabo ou cordão especial disponível exclusivamente pelo fabricante ou pelo serviço técnico.
- Conexão na rede elétrica deve ser de no mínimo 3x1,5 mm².

DPS não coberto pela garantia

*Tolerância +/-10%

**Potência do Driver varia de acordo com a potência da luminária

***Imagens Ilustrativas

**** @Tj 25°C

- O design e as especificações estão sujeitos a alterações sem aviso prévio para fins de melhoria na qualidade.
- Imagens ILUSTRATIVAS

Desenho Técnico

