

Ficha Técnica PROJETOR SLIM



Modelo	PJSL100	PJSL150	PJSL200D	PJSL240
Potência*	100W	150W	200W	240W
Eficiência Luminosa*	140 lm/w	140 lm/w	160 lm/w	140 lm/w
Fluxo luminoso do Projetor*	14.000	21.000	32.000	33.600
Dimensões - mm	296x270x103	349x270x103	349x270x103	391x271x100
Peso - Kg	3,4	3,9	5,0	5,0

CODIFICAÇÃO

MODELO	TEMPERATURA DE COR	FOTOMETRIA	DRIVER	FIXAÇÃO
PJSLXXX	4K – 4000K	60x60	DIM – DIMERIZÁVEL	ART - ARTICULADA
	5K – 5000K	90x90		

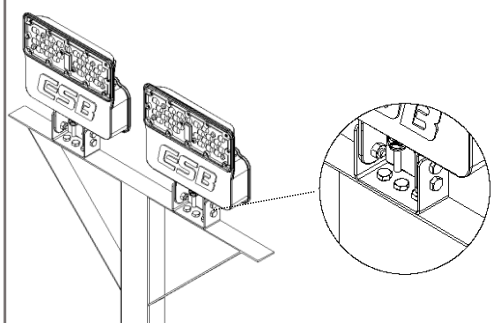
Informações Técnicas

Faixa de tensão nominal	Full Range 90-305 Vac
Frequência de operação	50/60Hz
Fator de potência	≥0,98
Tipo de proteção contra choque elétrico	CLASSE I
Temperatura de operação	-30 à 50°C
Proteção contra surto	6KV / 6KA
THD	<10% Conforme Norma IEC 61000-3-2
Grau de proteção contra poeira e umidade	IP 66
Grau de proteção contra impactos	IK 09
Expectativa de vida útil	102.000h L70
Índice de reprodução de cores	>70
Fotometria	60° / 90°
Temperatura de Cor	4.000K / 5.000K
Driver**	Driver com sistema para dimerização e em conformidade com NBR 16026:2012 / NBR IEC 61347-2-13
Fixação	Fixação através de alça com sistema de ajuste de ângulo de +/- 40°
Material do Corpo	Alumínio Injetado
Refrator	Vidro plano temperado
Material da lente	PMMA
Cor do Projetor	Cinza Munsell n6,5
Arquivo IES	Entre em contato com nosso departamento técnico: engenharia2@esblight.com.br
País de origem	Fabricado no Brasil
Fabricante	ESB LIGHT
Garantia do produto	3 anos
Validade para armazenamento	Indeterminada.

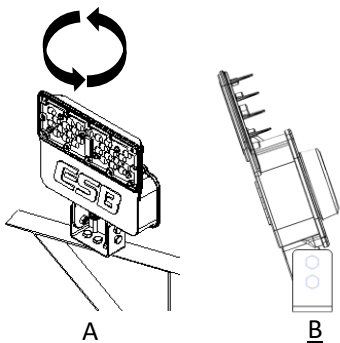
Recomendações iniciais

- A instalação deve ser efetuada em conformidade com a Norma 5410-Instalações elétricas de baixa tensão e a NR10-Segurança em instalações e serviços em eletricidade.
- Para instalação do equipamento, siga as recomendações referente a fixação da luminária e diagrama elétrico do produto.
- Caso haja necessidade de manutenção o produto deve ser encaminhado a assistência técnica do fabricante.
- A alimentação do projetor deve ser feita através de um cabo sem emendas.

Fixação da luminária



Imagens Ilustrativas



- 1 – Fixe o suporte sob a tesoura do poste ou da superfície desejada. Regule o projetor conforme ilustração A.
- 2 – Encaixe o projetor e realize a fixação com parafusos M8 e porca.
- 3 – Ajuste o ângulo de inclinação conforme ilustração B e finalize o aperto dos parafusos.
- 4 – Realize a ligação à rede elétrica seguindo o diagrama elétrico deste manual.



Luminárias para serviços severos



Substituir qualquer blindagem protetora quebrada



Luminárias não adequadas para montagem direta sobre superfícies normalmente inflamáveis.

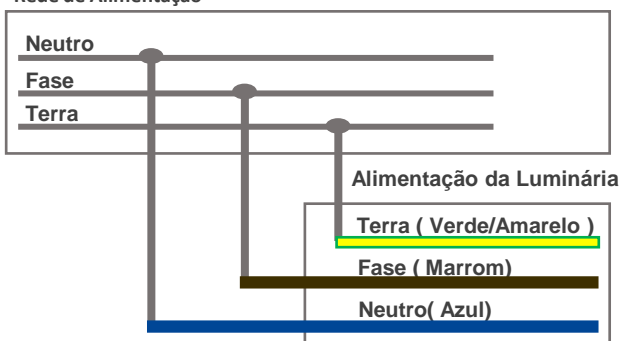


Luminárias não adequadas para montagem coberta por isolante térmico.

- Montagem em superfície lisa.
- Torque aplicado de 13N.m nos parafusos que fixam a luminária à superfície de instalação.
- Manter distância mínima de 1 metro entre luminária e outro objeto (Norma NBR 60598, Item 3.3.3)

Nota: Caso não seja seguida as orientações prescritas, havendo a caracterização de instalação inadequada implicará na perda da garantia do produto.

Rede de Alimentação



O NÃO ATERRAMENTO DO EQUIPAMENTO ACARRETARÁ NA PERDA DA GARANTIA!

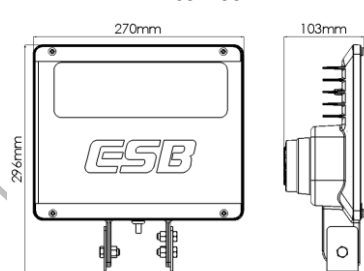
- Verificar a tensão correta correspondente de entrada para a luminária.
- Se o cabo ou cordão externo flexível desta luminária for danificado, ele deve ser substituído por um cabo ou cordão especial disponível exclusivamente pelo fabricante ou pelo serviço técnico.
- Conexão na rede elétrica deve ser de no mínimo 3x1,5 mm².

DPS não coberto pela garantia
 *Tolerância +/-10%
 **Potência do Driver varia de acordo com a potência da luminária
 ***Imagens Ilustrativas

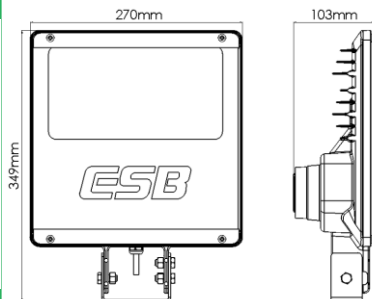
- O design e as especificações estão sujeitos a alterações sem aviso prévio para fins de melhoria na qualidade.
- Imagens ILUSTRATIVAS

Desenho Técnico

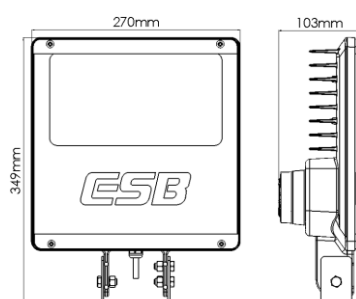
PJSL100



PJSL150



PJSL200 D



PJSL240

