

## Ficha Técnica Luminária Ornamental MIDI



Modelo	LOMI60	LOMI80	LOMI100	LOMI120
Potência*	60W	80W	95W	110W
Eficiência Luminosa****	160 lm/w	155 lm/w	153 lm/w	151 lm/w
Fluxo luminoso da Luminária****	9.600 lm	12.400 lm	14.535 lm	16.610 lm
Dimensões - mm	Ø280x480			
Peso - Kg	4Kg			

### CODIFICAÇÃO

MODELO	TEMPERATURA DE COR	FOTOMETRIA	DRIVER	FIXAÇÃO	ACIONAMENTO
LOMIXXX	4K – 4000K	120°	DIM – DIMERIZÁVEL	FIX – FIXA	CB – COM BASE P/ RELÉ
	5K – 5000K				SB – SEM BASE P/ RELÉ

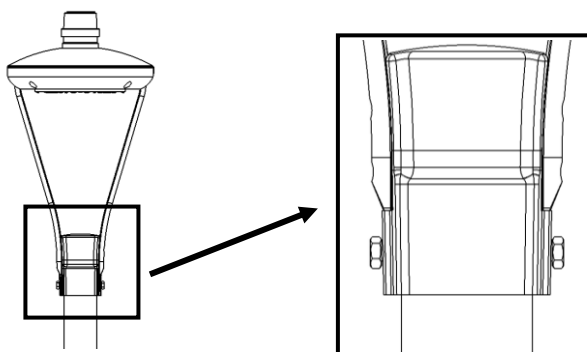
### Informações Técnicas

Faixa de tensão nominal	90 - 305 Vac
Frequência de operação	50/60Hz
Fator de potência	≥0,98
Tipo de proteção contra choque elétrico	CLASSE I
Temperatura de operação	-30 à 50°C
Proteção contra surto	10KV / 12 KA
THD	<10% Conforme Norma IEC 61000-3-2
Grau de proteção	IP 66
Grau de impacto	IK 08
Expectativa de vida útil	102.000 h L70
Índice de reprodução de cores	>70
Fotometria	120°
Temperatura de Cor	4.000K / 5.000K
Driver**	Driver com sistema para dimerização e em conformidade com NBR 16026:2012 / NBR IEC 61347-2-13
Fixação	Encaixe para tubos de Ø25mm à Ø60,3mm
Material	Alumínio Injetado
Material Do Difusor	PC
Cor da luminária	Cinza - Demais sob consulta
Arquivo IES	Entre em contato com nosso departamento técnico: <a href="mailto:engenharia2@esblight.com.br">engenharia2@esblight.com.br</a>
País de origem	Fabricado no Brasil
Fabricante	ESB LIGHT
Garantia do produto	5 anos
Validade para armazenamento	Indeterminada.
Item Opcional	Base 7 pinos para relé fotoelétrico

### Recomendações iniciais

- A instalação deve ser efetuada em conformidade com a Norma 5410-Instalações elétricas de baixa tensão e a NR10-Segurança em instalações e serviços em eletricidade.
- Para instalação do equipamento, siga as recomendações referente a fixação da luminária e diagrama elétrico do produto.
- Caso haja necessidade de manutenção o produto deve ser encaminhado a assistência técnica do fabricante.
- A alimentação do projetor deve ser feita através de um cabo sem emendas.

### Fixação da luminária



Para a instalação da Luminária Ornamental INJETADA MIDI, ligue os cabos de alimentação da luminária à rede elétrica. Em seguida encaixe a luminária no poste e realize o aperto através dos dois parafusos de fixação para realizar o aperto entre o braço e a luminária.

**\*IMAGEM MERAMENTE ILUSTRATIVA.**



Luminárias para serviços severos



Substituir qualquer blindagem protetora quebrada



Luminárias não adequadas para montagem direta sobre superfícies normalmente inflamáveis.

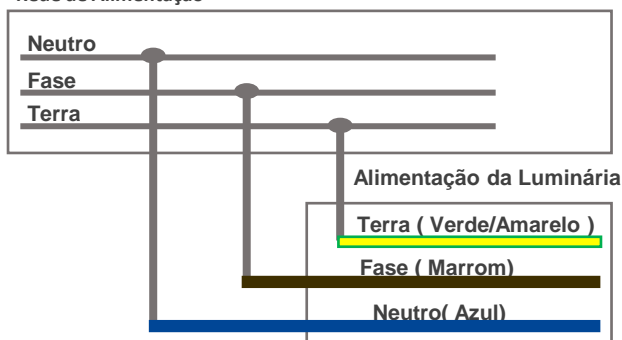


Luminárias não adequadas para montagem coberta por isolante térmico.

- Montagem em superfície lisa.
- Torque aplicado de 13N.m nos parafusos que fixam a luminária à superfície de instalação.
- Manter distância mínima de 1 metro entre luminária e outro objeto (Norma NBR 60598, Item 3.3.3)

**Nota:** Caso não seja seguida as orientações prescritas, havendo a caracterização de instalação inadequada implicará na perda da garantia do produto.

### Rede de Alimentação



**O NÃO ATERRAMENTO DO EQUIPAMENTO ACARRETERÁ NA PERDA DA GARANTIA!**

- Verificar a tensão correta correspondente de entrada para a luminária.
- Se o cabo ou cordão externo flexível desta luminária for danificado, ele deve ser substituído por um cabo ou cordão especial disponível exclusivamente pelo fabricante ou pelo serviço técnico.
- Conexão na rede elétrica deve ser de no mínimo 3x1,5 mm<sup>2</sup>.

DPS não coberto pela garantia

\*Tolerância +/-10%

\*\*Potência do Driver varia de acordo com a potência da luminária

\*\*\*Imagens Ilustrativas

\*\*\*\*@Tj 25°C

- O design e as especificações estão sujeitos a alterações sem aviso prévio para fins de melhoria na qualidade.
- Imagens ILUSTRATIVAS

### Desenho Técnico

