



Ficha Técnica Projektor Modular

Modelo	PJM-50	PJM-100	PJM-150	PJM-200	PJM-250	PJM-300	PJM-400	PJM-500	PJM-600	PJM800	PJM-1000
Potência Nominal*	50W	100W	140W	180W	230W	300W	360W	460W	540W	720W	920W
Eficiência Luminosa*	150 lm/w	150 lm/w	150 lm/w	150 lm/w	150 lm/w	150 lm/w	150 lm/w	150 lm/w	150 lm/w	150 lm/w	150 lm/w
Fluxo luminoso da Luminária****	7.500 lm	15.000 lm	21.000 lm	27.000 lm	34.500 lm	45.000 lm	54.000 lm	69.000 lm	81.000 lm	108.000 lm	138.000 lm
Dimensões (mm)	215x130x86	264x217x95	264x312x95	264x312x95	264x407x95	439x324x100	439x324x100	439x409x100	641x324x100	641x409x100	846x409x100
Quantia de Módulos	1	2	3	3	4	6	6	8	9	12	16
Peso (Kg)	1,1	2,2	3,5	3,5	5,7	7,4	7,4	9,5	11,5	16	22

Informações Técnicas

Faixa de tensão nominal	Full Range 90-305Vac
Frequência de operação	50/60Hz
Fator de potência	≥0,98
Tipo de proteção contra choque elétrico	CLASSE I
Temperatura de operação	-30 à 50°C
Proteção contra surto	6KV/6KA
THD	<10% Conforme Norma IEC 61000-3-2
Grau de proteção óptico	IP 66
Grau de proteção elétrico (Driver)	IP 67 – exceto PJM-50 (IP66)
Grau de impacto	IK 08
Expectativa de vida útil	102.000h L70
Índice de reprodução de cores	>70
Fotometria	30° / 60° / 90° / 120°
Temperatura de Cor	5.000K / 4.000K
Driver**	Driver com sistema para dimerização e em conformidade com NBR 16026:2012 / NBR IEC 61347-2-13
Fixação	Alça através de parafuso M8
Material	Aço carbono ou Inox (Sob consulta)
Material da lente / Difusor	Policarbonato
Cor da luminária	Cinza N6,5
Arquivo IES	Entre em contato com nosso departamento técnico: engenharia2@esblight.com.br
País de origem	Fabricado no Brasil
Fabricante	ESB LIGHT
Garantia do produto	5 anos
Validade para armazenamento	Indeterminada.

Recomendações iniciais

- A instalação deve ser efetuada em conformidade com a Norma 5410-Instalações elétricas de baixa tensão e a NR10-Segurança em instalações e serviços em eletricidade.
- Para instalação do equipamento, siga as recomendações referente a fixação da luminária e diagrama elétrico do produto.
- Caso haja necessidade de manutenção o produto deve ser encaminhado a assistência técnica do fabricante.
- A alimentação do projetor deve ser feita através de um cabo sem emendas.

Fixação do projetor



Ajuste o ângulo de inclinação da alça do projetor, em seguida aperte os parafusos Allen para fazer o travamento da alça. Em seguida instale o projetor no local desejado, fazendo a fixação do mesmo através de parafusos M8 ou M10 no caso de projetores com maiores potências. Realize a ligação com a rede elétrica conforme indicado neste documento.



Luminárias para serviços severos



Substituir qualquer blindagem protetora quebrada



Luminárias não adequadas para montagem direta sobre superfícies normalmente inflamáveis.

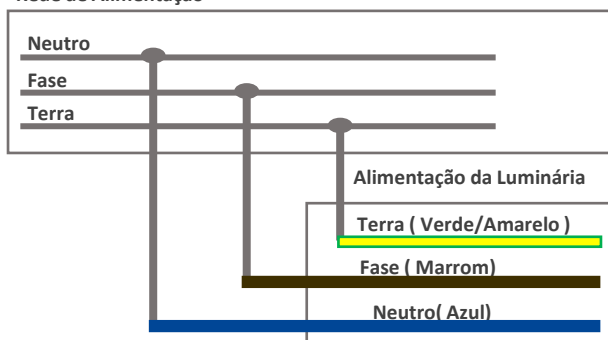


Luminárias não adequadas para montagem coberta por isolante térmico.

- Montagem em superfície lisa.
- Torque aplicado de 13N.m nos parafusos que fixam a luminária à superfície de instalação.
- Manter distância mínima de 1 metro entre luminária e outro objeto (Norma NBR 60598, Item 3.3.3)

Nota: Caso não seja seguida as orientações prescritas, havendo a caracterização de instalação inadequada implicará na perda da garantia do produto.

Rede de Alimentação



O NÃO ATERRAMENTO DO EQUIPAMENTO ACARRETARÁ NA PERDA DA GARANTIA!

- Verificar a tensão correta correspondente de entrada para a luminária.
- Se o cabo ou cordão externo flexível desta luminária for danificado, ele deve ser substituído por um cabo ou cordão especial disponível exclusivamente pelo fabricante ou pelo serviço técnico.
- Conexão na rede elétrica deve ser de no mínimo 3x1,5 mm².

DPS não coberto pela garantia

*Tolerância +/-10%

**Potência do Driver varia de acordo com a potência da luminária

***Imagens Ilustrativas

**** @Tj 25°C

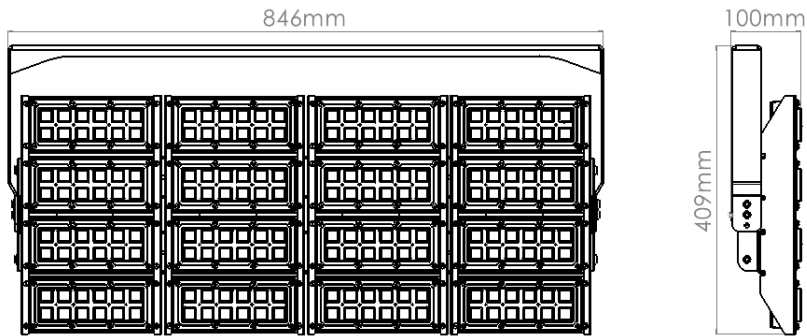
- O design e as especificações estão sujeitos a alterações sem aviso prévio para fins de melhoria na qualidade.
- Imagens ILUSTRATIVAS

CODIFICAÇÃO

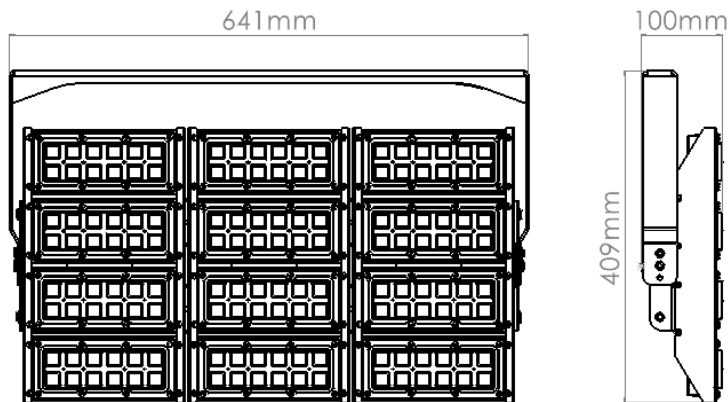
MODELO	TEMPERATURA DE COR	FOTOMETRIA	DRIVER	FIXAÇÃO
		18x18		
PJMXXX	4K – 4000K	30x30	DIM – DIMERIZÁVEL	ART - ARTICULADA
	5K – 5000K	60x60		
		90x90		
		120x120		

COTAS PROJETOR MODULAR

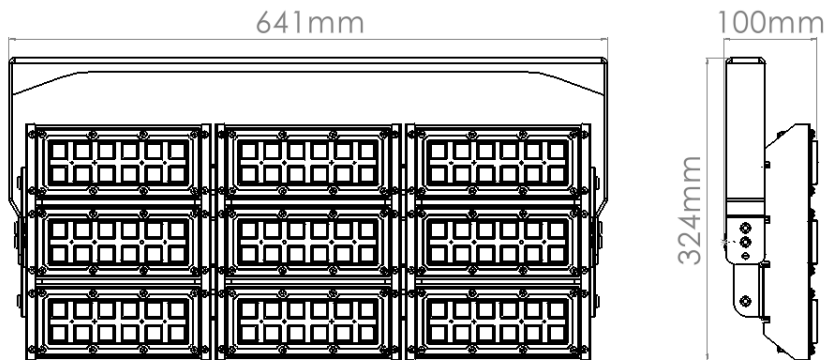
• PJM 1000



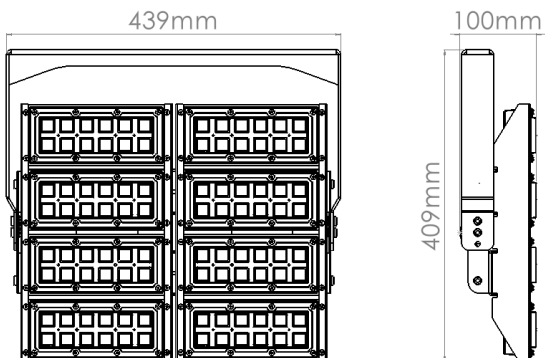
• PJM 800



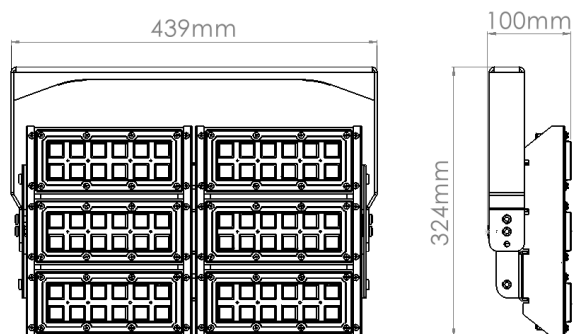
• PJM 600



• PJM 500

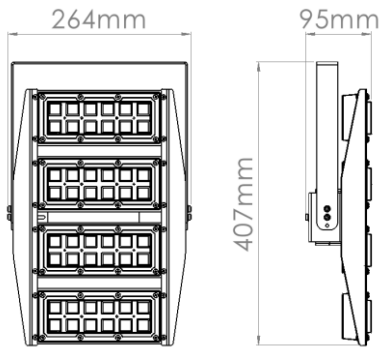


• PJM 300-400

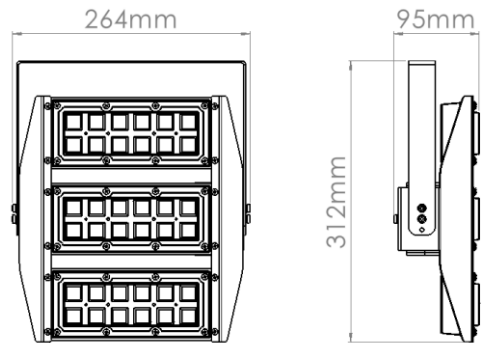


COTAS PROJETER MODULAR

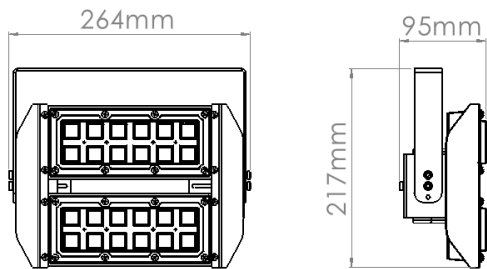
• PJM 250



• PJM 150 - 200



• PJM 100



• PJM 50

