

Ficha Técnica Projektor IP67 Blindado



Modelo	PJB100	PJB120	PJB150	PJB200	PJB300	PJB400	PJB600	PJB800	PJB1000
Potência*	100W	120W	150W	200W	300W	380W	600W	760W	920W
Eficiência Luminosa****	150 lm/w	150 lm/w	150 lm/w	150 lm/w	150 lm/w	150 lm/w	150 lm/w	150 lm/w	150 lm/w
Fluxo luminoso da Luminária*	15.000 lm	18.000 lm	22.500 lm	30.000 lm	45.000 lm	57.000 lm	90.000 lm	114.000 lm	138.000 lm
Dimensões - mm	205x312x171				304x367x241		614x362x388		924x370x496
Peso - Kg	3,8				7		14		25

CODIFICAÇÃO

MODELO	TEMPERATURA DE COR	FOTOMETRIA	DRIVER	FIXAÇÃO
PJBXXX	4K – 4000K	TIIM	DIM – DIMERIZÁVEL	ART - ARTICULADA
	5K – 5000K	30x30*		
		60x60		
		90x90		

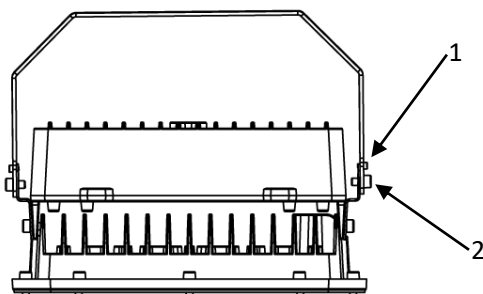
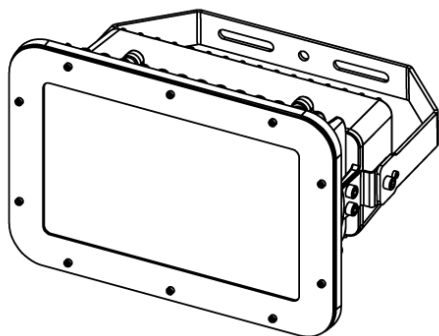
Informações Técnicas

Faixa de tensão nominal Full Range	90-305 Vac
Frequência de operação	50/60Hz
Fator de potência	≥0,98
Tipo de proteção contra choque elétrico	CLASSE I
Temperatura de operação	-30 à 50°C
Proteção contra surto	10KV / 12KA
THD	<10% Conforme Norma IEC 61000-3-2
Grau de proteção	IP 67
Grau de impacto	IK 09
Expectativa de vida útil	102.000h L70
Índice de reprodução de cores	>70
Fotometria	30º / 60º / 90º/TIIM
Temperatura de Cor	5.000K / 4.000K
Driver**	Driver com sistema para dimerização e em conformidade com NBR 16026:2012 / NBR IEC 61347-2-13
Fixação	Alça através de parafuso M8
Material	Alumínio
Material da lente / Difusor	PMMA/ Vidro temperado
Cor da luminária	Cinza N6,5
Arquivo IES	Entre em contato com nosso departamento técnico: engenharia2@esblight.com.br
País de origem	Fabricado no Brasil
Fabricante	ESB LIGHT
Garantia do produto	5 anos
Validade para armazenamento	Indeterminada.

Recomendações iniciais

- A instalação deve ser efetuada em conformidade com a Norma 5410-Instalações elétricas de baixa tensão e a NR10-Segurança em instalações e serviços em eletricidade.
- Para instalação do equipamento, siga as recomendações referente a fixação da luminária e diagrama elétrico do produto.
- Caso haja necessidade de manutenção o produto deve ser encaminhado a assistência técnica do fabricante.
- A alimentação do projetor deve ser feita através de um cabo sem emendas.

Fixação da luminária



Para ajustar o ângulo de inclinação da alça, primeiro remova o parafuso allen M4 que está no orifício número 1. Em seguida afrouxe o parafuso allen M6 que está no orifício número 2. Ajuste o ângulo conforme desejado e aperte os parafusos.



Luminárias para serviços severos



Substituir qualquer blindagem protetora quebrada



Luminárias não adequadas para montagem direta sobre superfícies normalmente inflamáveis.

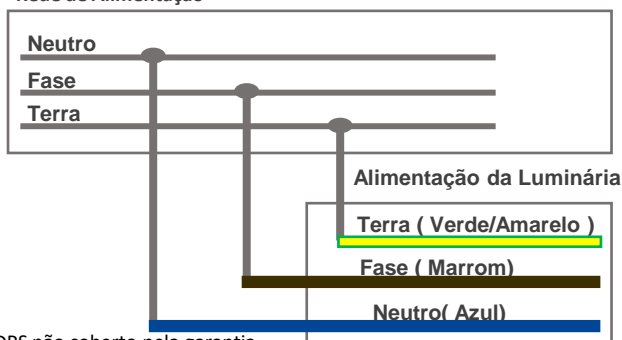


Luminárias não adequadas para montagem coberta por isolante térmico.

- Montagem em superfície lisa.
- Torque aplicado de 13N.m nos parafusos que fixam a luminária à superfície de instalação.
- Manter distância mínima de 1 metro entre luminária e outro objeto (Norma NBR 60598, Item 3.3.3)

Nota: Caso não seja seguida as orientações prescritas, havendo a caracterização de instalação inadequada implicará na perda da garantia do produto.

Rede de Alimentação



O NÃO ATERRAMENTO DO EQUIPAMENTO ACARRETERÁ NA PERDA DA GARANTIA!

- Verificar a tensão correta correspondente de entrada para a luminária.
- Se o cabo ou cordão externo flexível desta luminária for danificado, ele deve ser substituído por um cabo ou cordão especial disponível exclusivamente pelo fabricante ou pelo serviço técnico.
- Conexão na rede elétrica deve ser de no mínimo 3x1,5 mm².

DPS não coberto pela garantia

*Tolerância +/-10% @Tj 25°C

**Potência do Driver varia de acordo com a potência da luminária

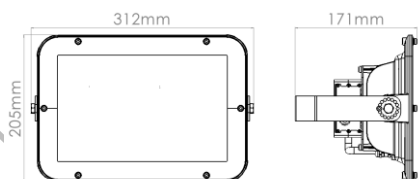
***Imagens Ilustrativas

**** @Tj 25°C

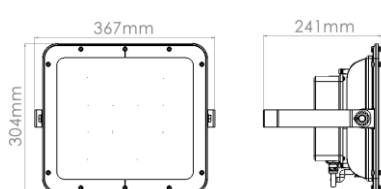
- O design e as especificações estão sujeitos a alterações sem aviso prévio para fins de melhoria na qualidade.
- Imagens ILUSTRATIVAS

Desenho Técnico

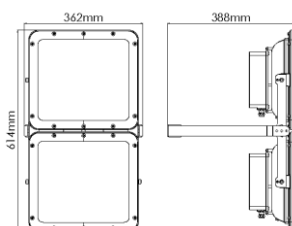
PJB100 - PJB 200



PJB300 - PJB 400



PJB600 - PJB800



PJB1000

